

品番：IPC-109・IPC-110・HT-100

M03004-24

この度は、美濃クラフトの商品をお買い上げいただきまして、誠にありがとうございます。

この取付・取扱説明書の内容は、商品を正しく施工していただき、施主様等の危害や損害を未然に防止するためのものです。

品質管理には万全を期しておりますが、万一不良品等がございましたらご連絡をいただけますようお願いいたします。

また、商品保証に関しては弊社ホームページにてご確認ください。



商品保証

⚠ 取扱上のご注意

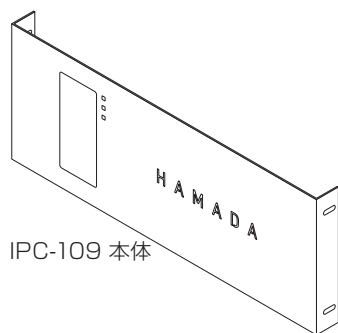
- 商品切断面及び端部は安全に配慮して処理を施していますが、ケガをする恐れがありますので十分にご注意ください。
- 塗装面はキズが付きやすいため、できるだけ触れないでください。
- 汚れがついた場合は同書「お手入れ方法」をご参照ください。

⚠ 施工上のご注意

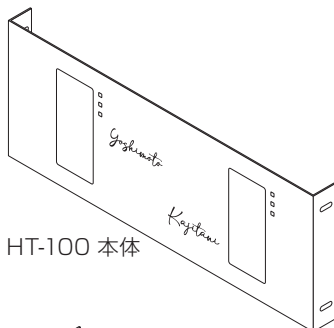
- 施工する前に商品にキズや不良箇所が無いことをご確認ください。
- 正しく施工をするために、施工前に必ず本取付・取扱説明書をお読みください。
- 施工については、必ず本取付・取扱説明書をお読みになり、理解された上で正しく施工してください。
- 接着剤（シリコン樹脂系接着剤※セメダインスーパーXなど）は現場手配してください。
- 商品を取り付ける塀の面は平らに仕上げてください。凹凸が激しい場合、しっかり取り付けできない場合があります。
- 施工中についた汚れは取り除いてください。汚れがついた場合は同書「お手入れ方法」をご参照ください。

① 梱包内容

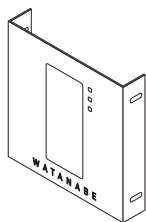
いずれかの本体



IPC-109 本体



HT-100 本体

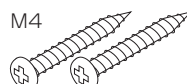


IPC-110 本体

壁側用L金具
× 左右1組

現場にて手配をお願いします

壁側用L金具取付用です。（L金具穴径 φ5.5-9.5 長穴）
現場の壁面に応じてご用意ください。

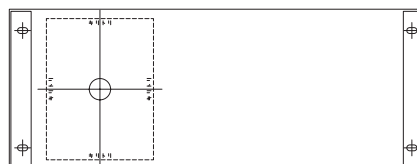
取付ビス※
×4本コンクリートプラグ
×4本

※ステンレス製をご用意ください。

M4×L8

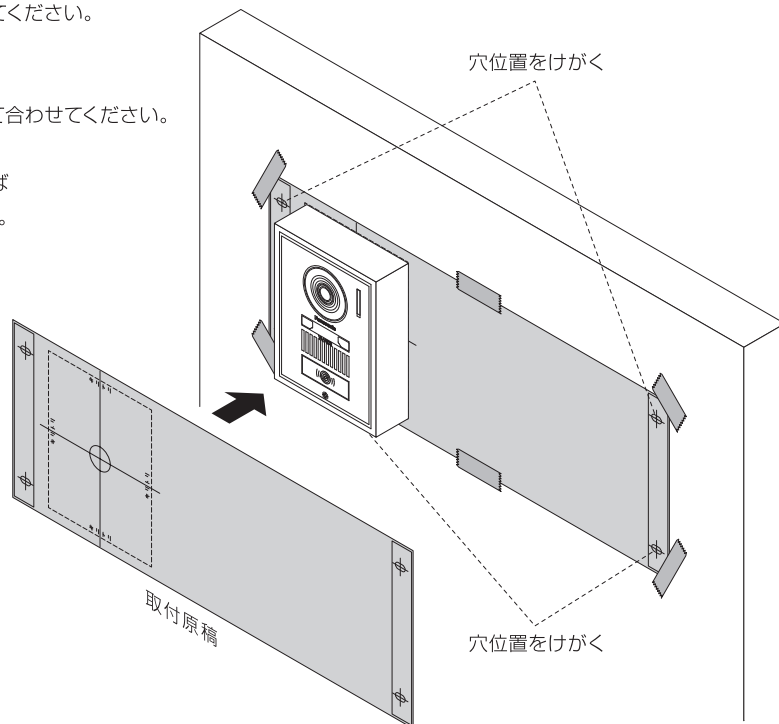
L金具固定用ネジ
×4本

取付・取扱説明書（本書）

取付原稿
×1枚

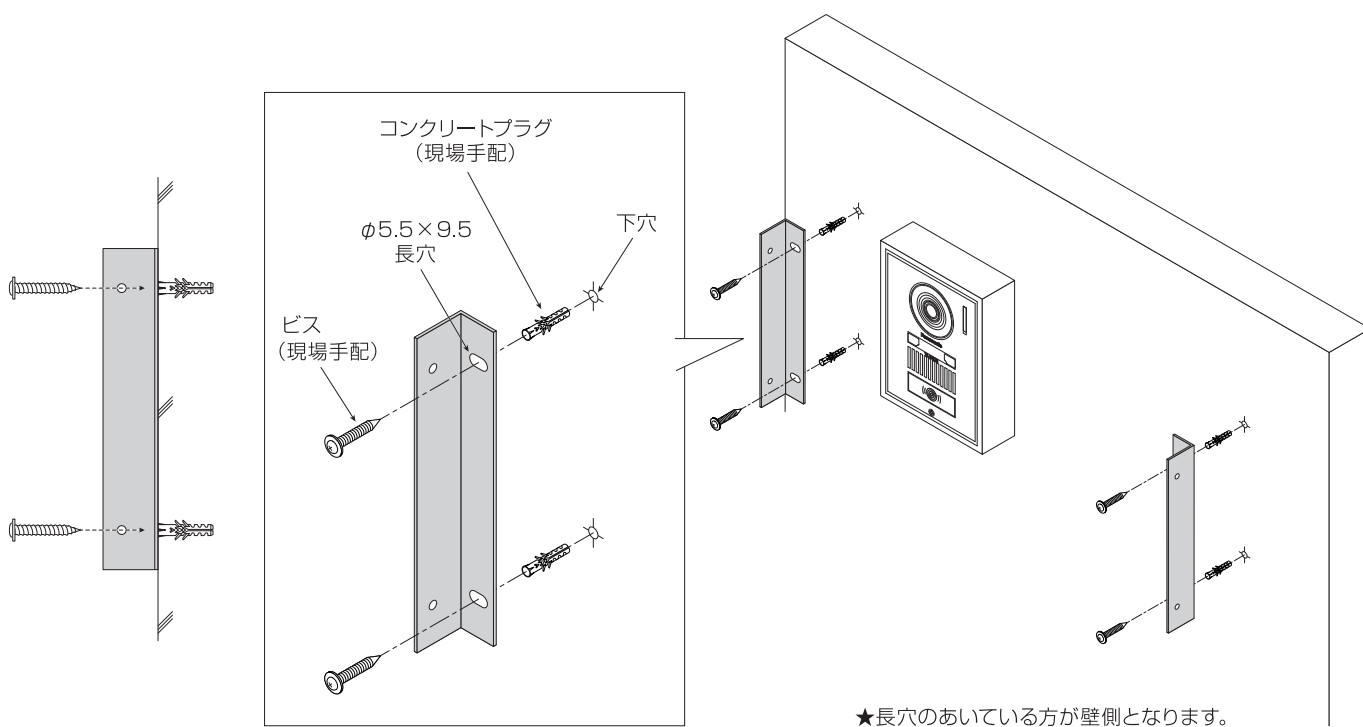
②取付原稿を合わせ、壁にけがく

- 付属の取付原稿を取付位置に合わせてテープなどで仮止めしてください。
特に水平の傾きにはご注意ください。
- 必要であれば、取付原稿のインターホン子機部分を切り抜いて合わせてください。
- 壁側用L金具を実際に取付原稿に当て、穴位置に問題なければ壁側用L金具の穴位置をけがいて（しるしを付けて）ください。



③壁側用L金具の取り付け

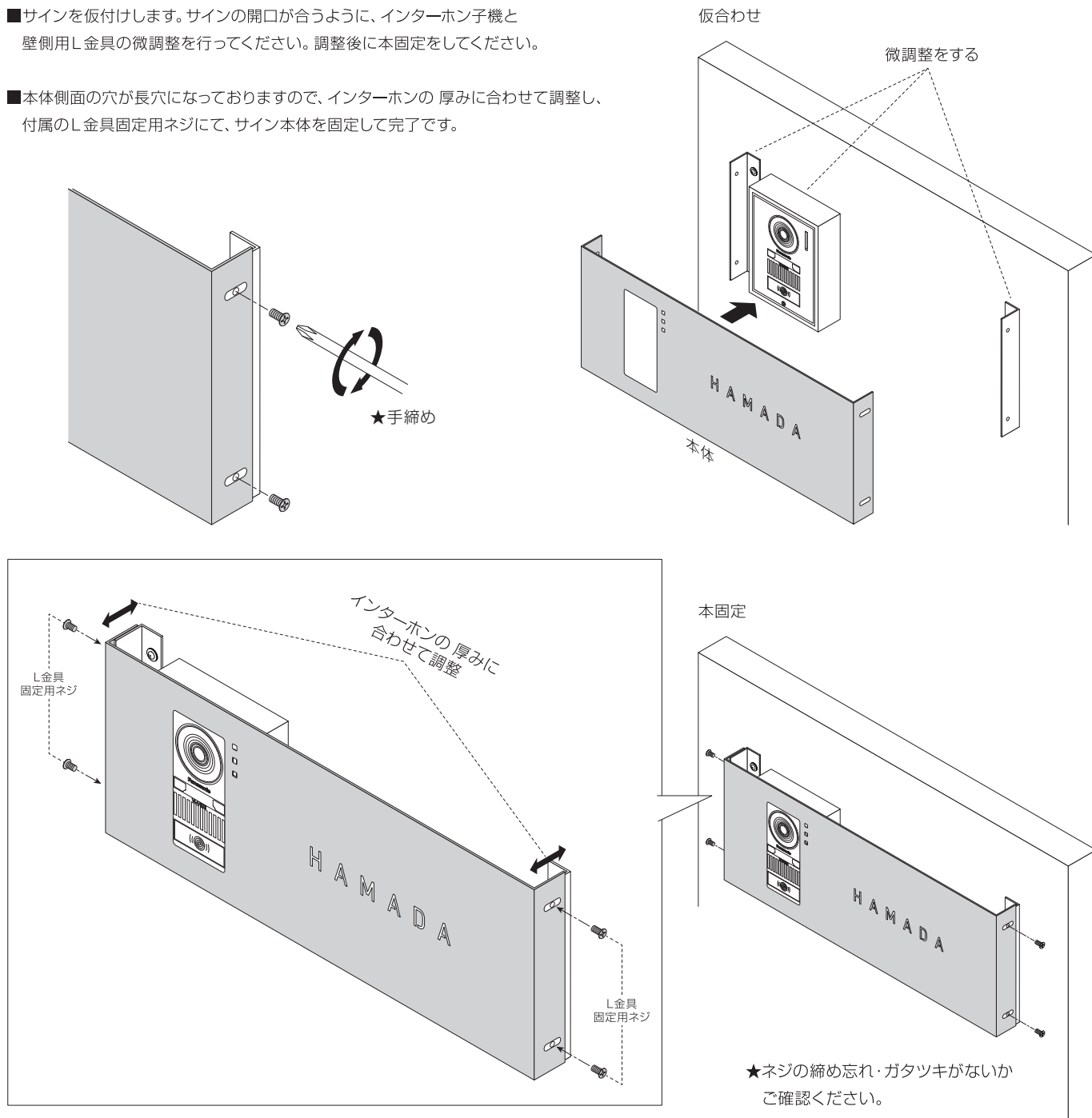
- 現場手配のコンクリートプラグとビスにて、壁側用L金具を取り付けてください。
※完全に固定せず、仮固定としてください。（位置調整を行うため）



④ インターホンカバーサインの取り付け

■サインを仮付けします。サインの開口が合うように、インターホン子機と壁側用L金具の微調整を行ってください。調整後に本固定をしてください。

■本体側面の穴が長穴になっておりますので、インターホンの厚みに合わせて調整し、付属のL金具固定用ネジにて、サイン本体を固定して完了です。



●お手入れ方法

- ・末永くご使用頂くために、3～6ヶ月に一度のお手入れをお勧めいたします。
- ・塗装面の場合、汚れを流すように水をかけながら、やわらかい布で拭いてください。
- ・台風や集中豪雨後は、早めに水洗い又は中性洗剤で洗い流した後、水分が残らないように拭き上げてください。
- ・研磨剤入りのクレンザーや塩素入り洗剤、シンナー、金属たわしなどでの清掃は表面を傷つけるため行なわないでください。

●販売元

株式会社 **美濃ワラフト**

〒501-6002 岐阜県羽島郡岐南町三宅3丁目228
TEL:058-248-3000 FAX:058-247-5783
URL: <https://www.minocraft.co.jp>

<日本製>

施工後は本書をお施主様にお渡しください