



Beak



カラー11色 ▶P162



製作日数 約10営業日

BAKU



カラー11色 ▶P162



製作日数 約10営業日

少し開けると投函口、大きく開けて取出口。
クチをひとつにまとめることで生まれたシンプルで多用途なポストの誕生です。

デザインを優先させているためボールが細くなっており、インターホンを押す程度の力が加わることで揺れます。予めご了承ください。

使いやすい取手と曲線のコーナー。
アメリカンテイストのポストにロゴ風サインも。

錠付きです。※標準はシリンダー錠



BEA-L-R-BK

文字が入られます。(塗装)

インターホン子機が内蔵できます。

インターホン子機対応表



※インターホンは含まれません。インターホン子機対応表でご確認ください。

錠が引っ掛かり、投函口になります。

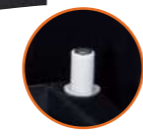


投函時

ガバツ / と開いて取り出しやすい



取出時



ソフトクローズ機能
ダンパーによって、ゆっくり閉まります。



OPTION ※本体と同時にご注文ください。

BEA-DL 1,800円

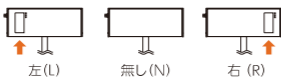
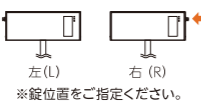
防水ダイヤル錠

※仮施錠もできて、3ケタの番号も任意で変更可能です。

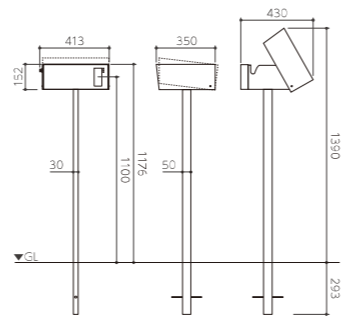
BEA-□-□-□ 95,000円

本体：ZAM® & ステンレス
ボール：ステンレス 約8kg
ポスト本体：約 W413×H152×D350 (mm)
閉時 / 約 W413×H1176(1469)×D350 (mm)
開時 / 約 W413×H1390(1683)×D430 (mm)
投函口 / 約 W360×H40 (mm)
文字：S ゴールド塗装 英字：ブリーズ
※大型配達物 340×260×35 (mm) 入ります。
※文字無し価格：85,000円(税抜)

! ZAM®の素材特性についてはP184をご覧ください。



※インターホン子機位置をご指定ください。



デザイン(表札)付

BAK-□-□ 85,000円

カラー番号 P162 デザイン品番 (QRコード)
本体：ZAM® ボール：ステンレス 約8kg
ポスト本体：約 W333×H444×D180 (mm)
閉時 / 約 W333×H1162(1462)×D180 (mm)
開時 / 約 W333×H1280(1580)×D284 (mm)
投函口 / 約 W270×H40 (mm)
※大型配達物 350×260×35 (mm) 入ります。

! ZAM®の素材特性についてはP184をご覧ください。



デザインなし

BAK-□-□ 69,000円

製作日数：約7営業日

■ 選べるカラーが11色 色見本はP162をご参照ください。



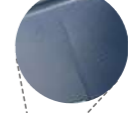
ダイヤル錠で施錠。
ツマミで仮施錠できます。



フタの丁番もカッコいい。

郵便物が大好きなポストです。
バクッと開いて食べてるみたい？

溶接跡がありません。



ソフトクローズ機能



ダンパーによって投函口蓋が静かに閉まります。



取出時



投函時



デザイン集から
お選びいただけます！



投函時の不快な音を軽減する、吸音材「ダイボルギー吸音フォーム」を使用。

