



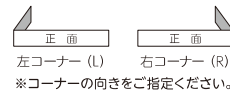
コーナースタイルに収まるボックスサインは、さらにスタイリッシュなウォールを演出します。

【埋込ボックスサイン】 +口金ポスト+インターホン+コーナー

※施工技術が必要となる商品です。下図を参考に十分な考査をお願いいたします。
※埋込ポスト「リップ」以外を組合せる場合は、投函口の開口、見た目が大きく変わります。
※インターホン機と口金ポストの品番をお知らせください。
※壁面に埋め込み、接着剤での取り付けとなります。
※150厚ブロックでの施工をお願いします。

サイズ登録
要見積
製作日数
約10営業日

！ステンレスの素材特性についてはP184をご覧ください。



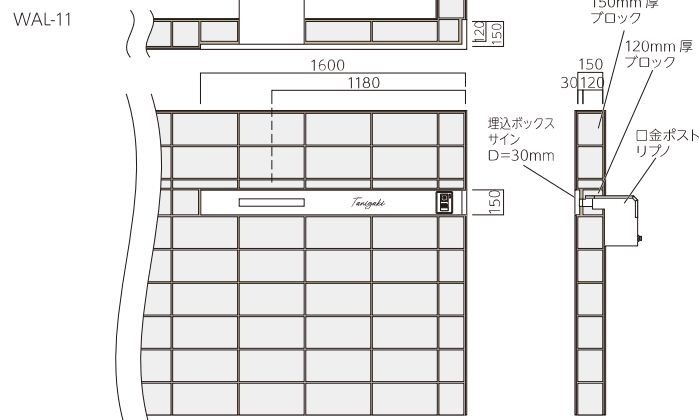
向き(L/R) 英字9文字以内なら (取付) **WAL-11-□ 138,000円**

ステンレス箱型 ※奥に凹んだ形の箱型です。
W1600×H150×D150(mm) 約4.5kg
書体：レガール
文字：ステンレス鏡面 切文字 t=3(mm)
ベース：半ツヤ黒色塗装

LED照明オプション▶P29

長さ・奥行き等、サイズは自由に変更可能です。
カラーの変更、穴を無くす、など対応します。ご相談ください。

【参考施工図】



取付面を凹ませたところに接着剤で取り付けます。



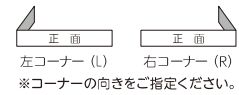
インターホン機も壁面内に埋め込むことで、ノイズレスなウォールが出来上がる。

【埋込ボックスサイン】 +口金ポスト+コーナー+インターホンカバー

※施工技術が必要となる商品です。下図を参考に十分な考査をお願いいたします。
※埋込ポスト「リップ」以外を組合せる場合は、投函口の開口、見た目が大きく変わります。
※インターホン機と口金ポストの品番をお知らせください。
※壁面に埋め込み、接着剤での取り付けとなります。
※150厚ブロックでの施工をお願いします。

サイズ登録
要見積
製作日数
約12営業日

！ステンレスの素材特性についてはP184をご覧ください。



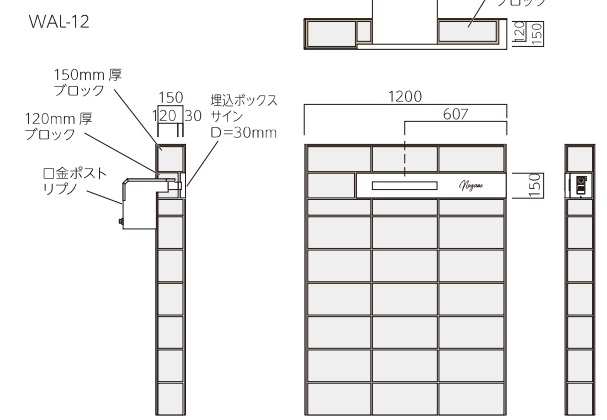
向き(L/R) 英字9文字以内なら (取付) **WAL-12-□ 148,000円**

ステンレス箱型 ※奥に凹んだ形の箱型です。
W900×H150×D163(mm) 約2.9kg
書体：ペリエ
文字：ステンレス鏡面 切文字 t=3(mm)
ベース：半ツヤ黒色塗装
※インターホンは付属しません。

LED照明オプション▶P29

長さ・奥行き等、サイズは自由に変更可能です。
カラーの変更、穴を無くす、など対応します。ご相談ください。

【参考施工図】



取付面を凹ませたところに接着剤で取り付けます。

[意願2024-004958 2024年4月1日現在 意匠登録出願中]



表札シミュレーションができます。
対応商品目印は このマーク

WEBページはこちら ▶

