



# MODEST IP COVER

【モデストIPカバー】

壁とフラットになるインターホンカバー。  
表面も飾りを無くしてシンプルにする  
ために画期的な構造となっています。



以下のインターホン機 5 機種に対応しています。  
パナソニック：VL-V522L VL-VH573L-H VL-V572L-S  
アイホン：WJ-DA WK-DA  
・上記以外の未対応機種もご相談ください。  
・開口デザインは子機の品番によって変わります。  
・150 厚ブロックでの施工をお願いします。



**MDP-3** 29,800円(税別)

ステンレス  
W110×H150×D50 (mm) 約 0.5 kg  
ベース：半ツヤ黒色塗装  
※インターホンは付属しません。

インターホン子機のメンテナンス時は、  
ネジを一カ所外せばカバーが開きます。



インターホンカバー：MDP-3 表札：MDS-1 ▶P19



表札：MDS-1 ▶P19 インターホンカバー：MDP-3  
照明：NAL-2-HBK ▶P56 埋込ポスト：東洋工業株式会社 リプノ  
※埋込ポスト「リプノ」に関しましては、東洋工業株式会社様にお問い合わせください。



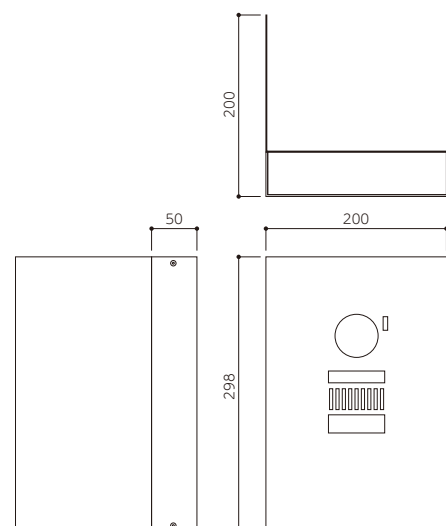
以下のインターホン機に対応しています。  
パナソニック：VL-V554 VL-VH556L-S VL-V557L-S  
VL-V557 VL-V522L  
VL-VH573L-H VL-V572L-S  
アイホン：WJ-DA WK-DA  
・上記以外の未対応機種もご相談ください。  
・開口デザインは子機の品番によって変わります。  
・150 厚ブロックでの施工をお願いします。

壁面コーナー部分に取り付ける仕様です。

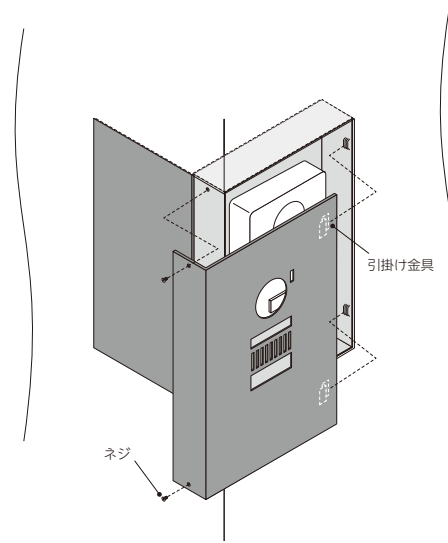
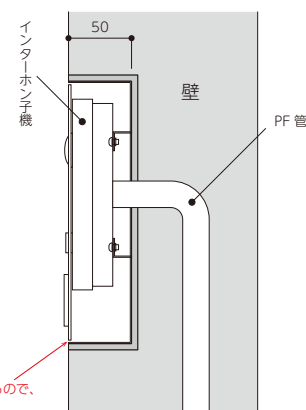


向き(L/R) **MDP-4** 70,500円(税別)

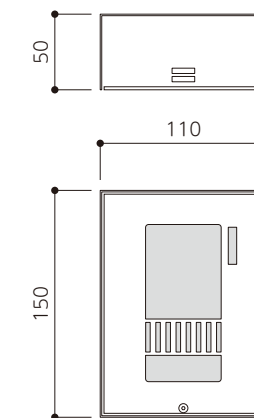
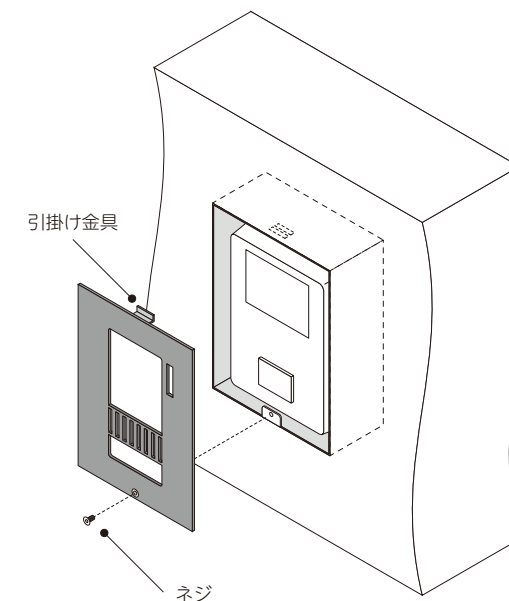
ステンレス 半ツヤ黒色塗装  
W200×H298×D200 (mm) 約 2.1 kg  
英字：センチュリー G  
文字：凸ヘアライン  
※インターホンは付属しません。



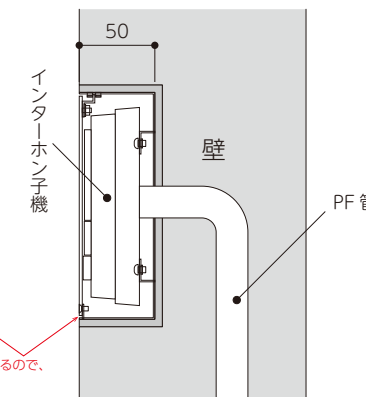
【MDP-4 参考施工図】



インターホン子機のメンテナンス時は、  
ネジを 2 カ所外せばカバーが開きます。



【MDP-3 参考施工図】



⚠ MDP 品番は、ボックスとインターホンカバーの隙間が水抜きを兼ねているので、コーキングなどで塞がないようにしてください。

⚠ MDP 品番は、ボックスとインターホンカバーの隙間が水抜きを兼ねているので、コーキングなどで塞がないようにしてください。



※表札シミュレーションができます。  
対応商品目印は このマーク

WEBページはこちら ▶



WEBページはこちら ▶

